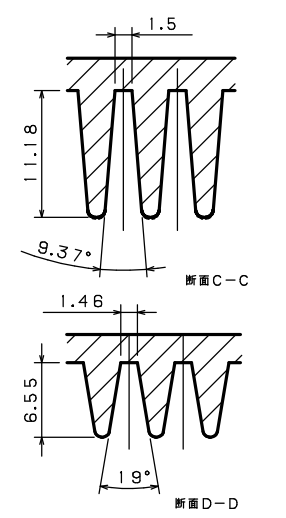
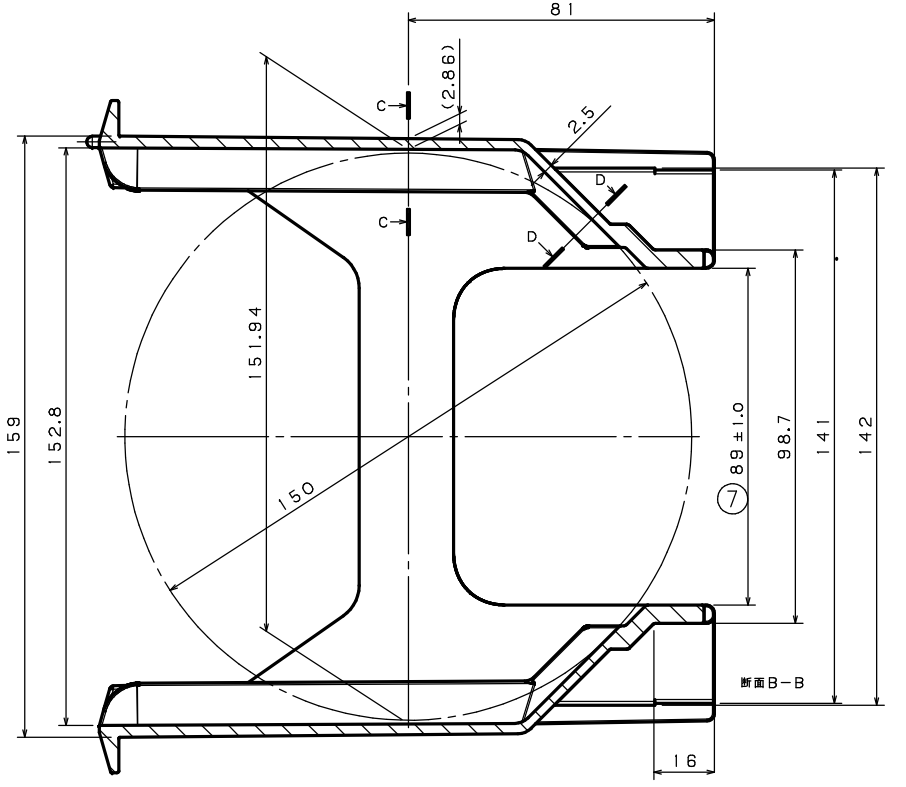
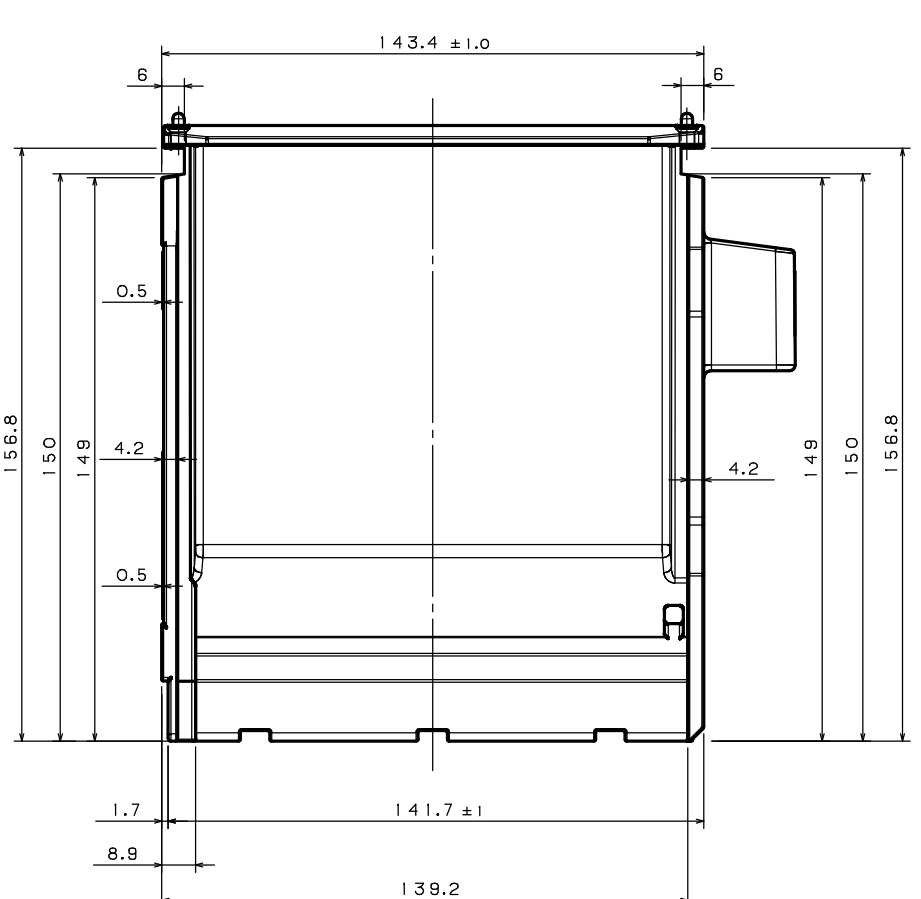
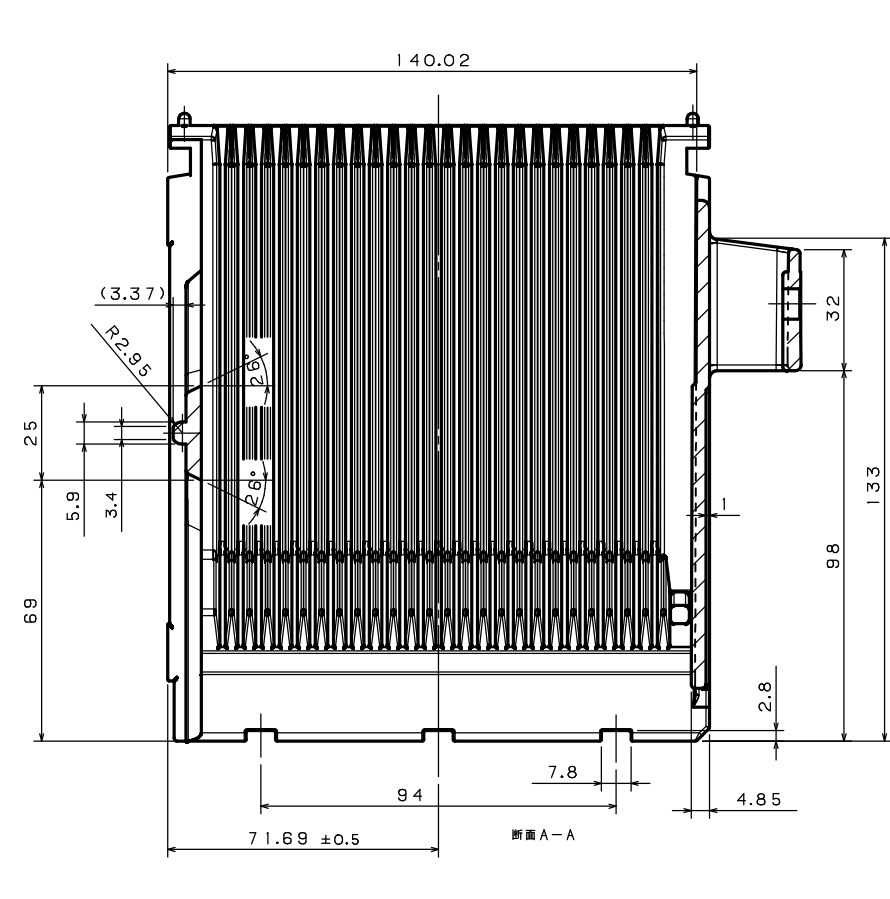
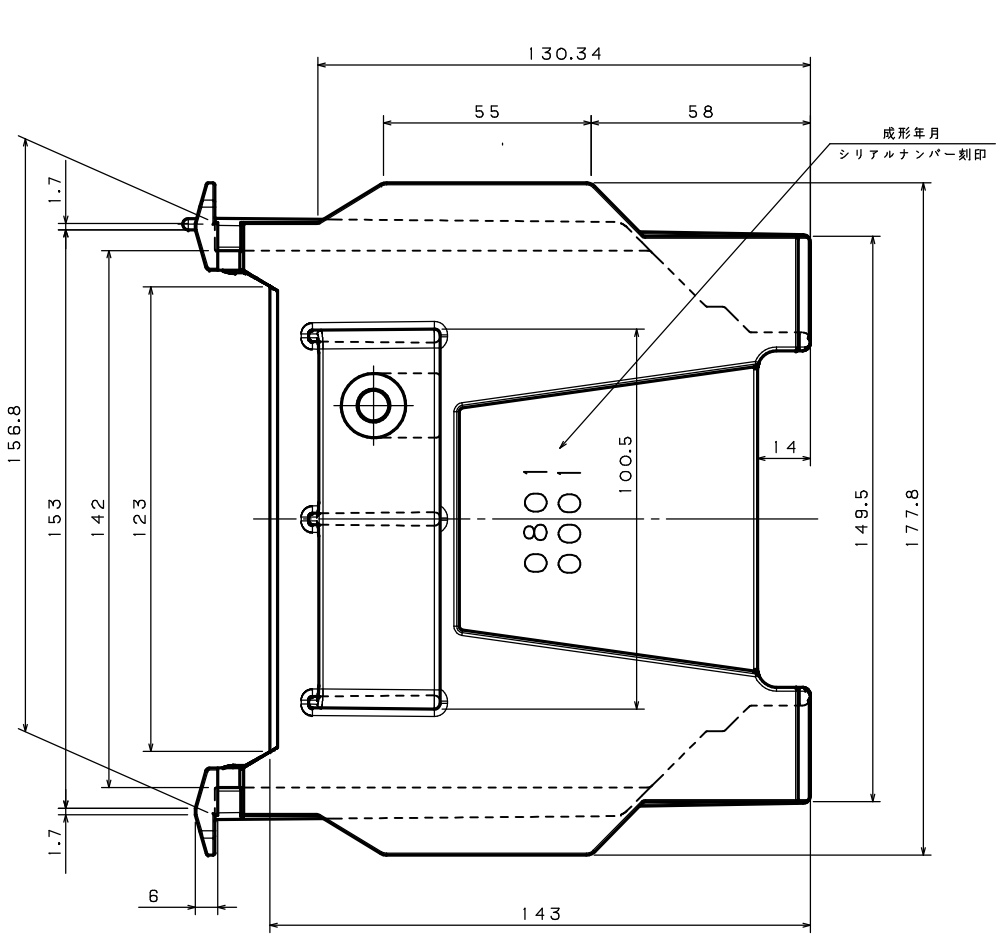
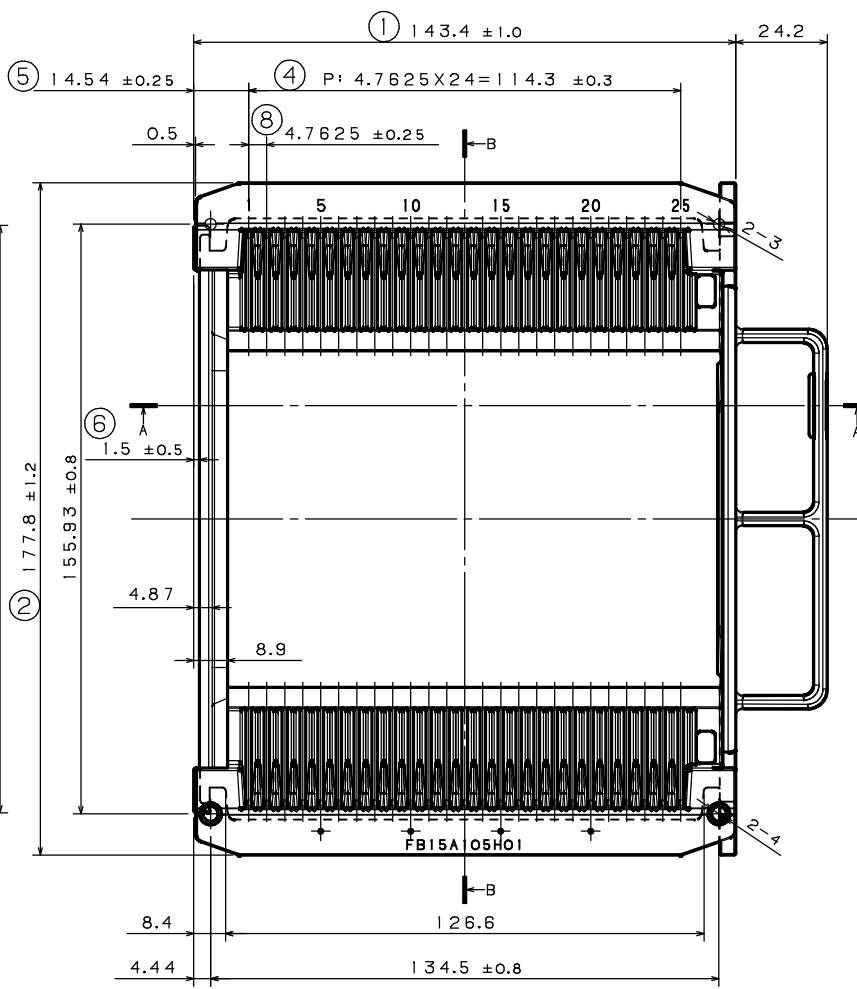
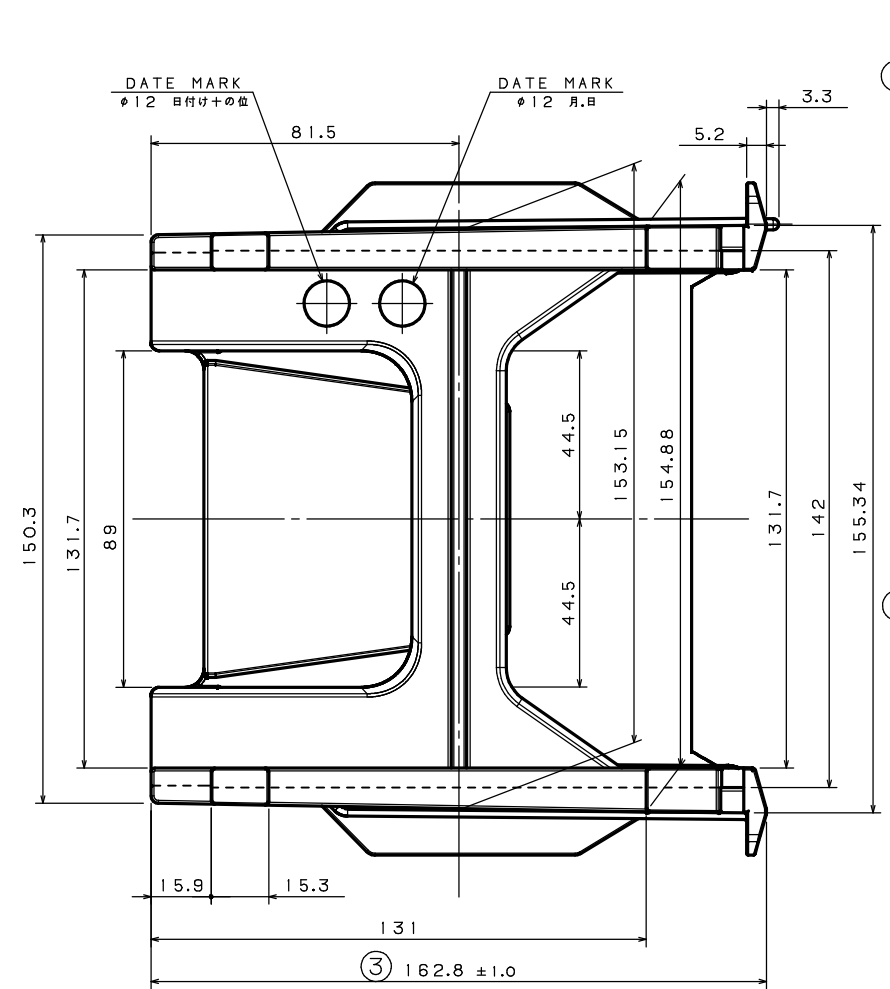


品番 ITEM	材料 名称 MATERIAL	色 COLOR	備考 REMARKS
1	e-mateX FB-0431	BLACK	



図面に記載されてある各寸法は、お客様の内部確認として利用して下さい。
EACH DIMENSION THAT IS MENTIONED ON A DRAWING SHOULD BE UTILIZED AS A CUSTOMER'S INTERNAL CONFIRMATION.

機種 MODEL	品名 PRODUCT NAME
FB15A105	6INCH CARRIER
3RD ANGLE PROJECTION	SCALE
FSZ0040H01	