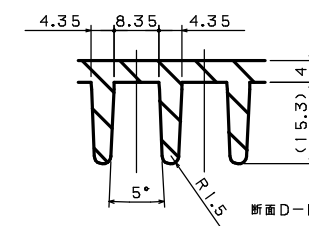
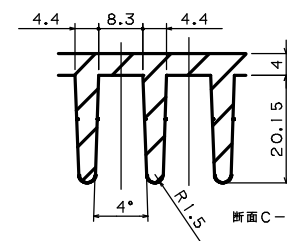
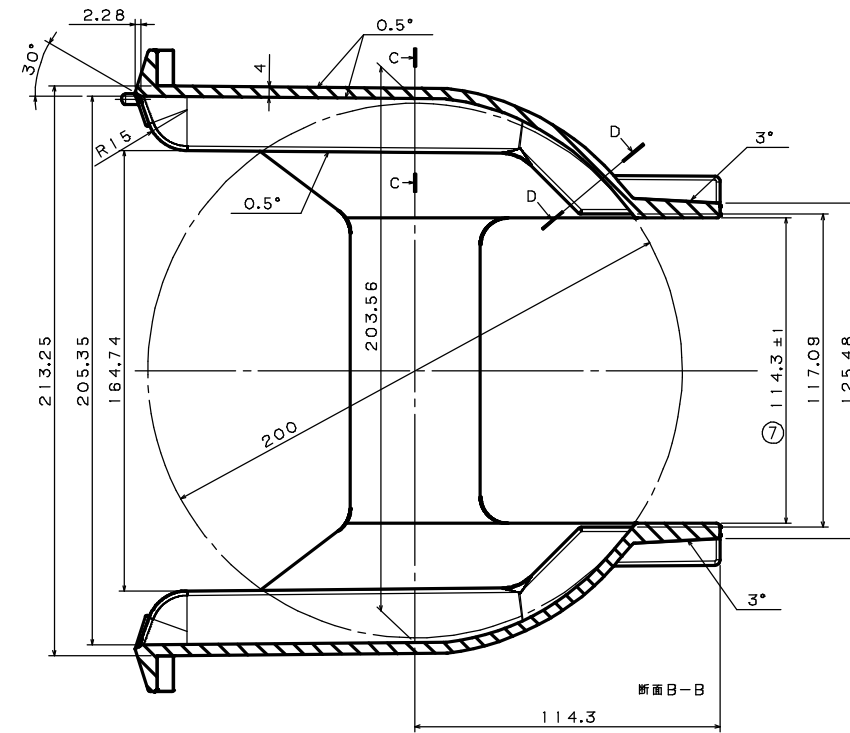
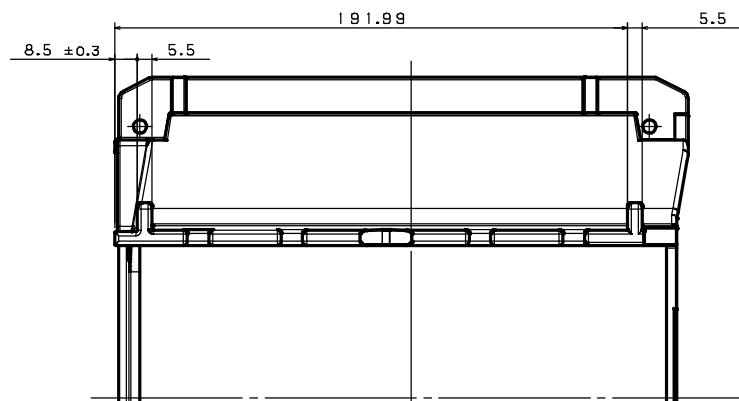
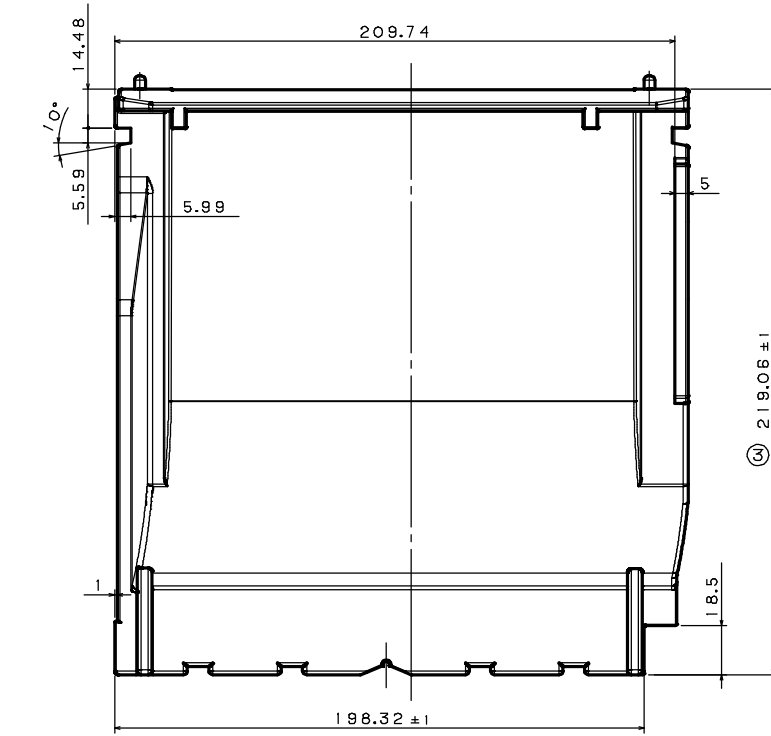
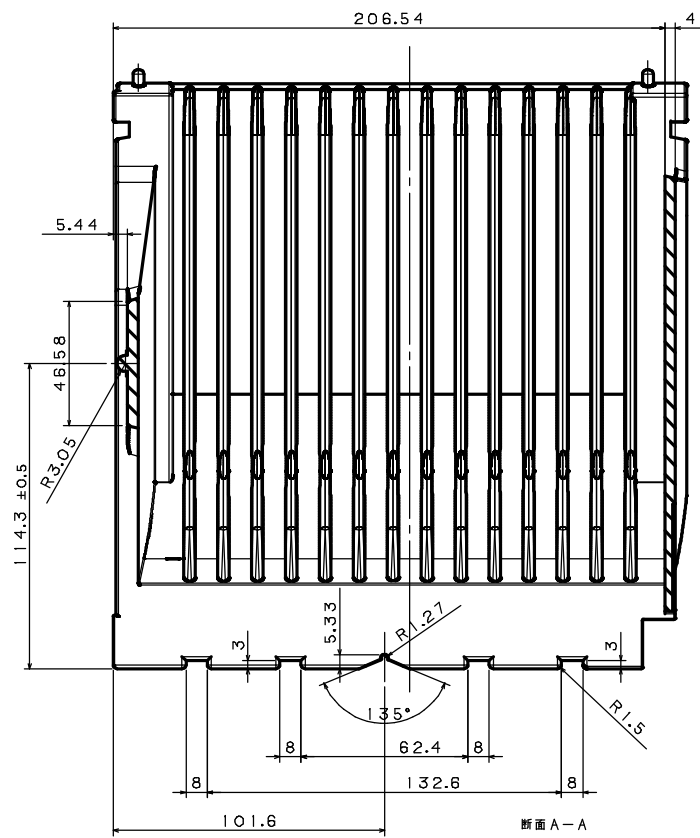
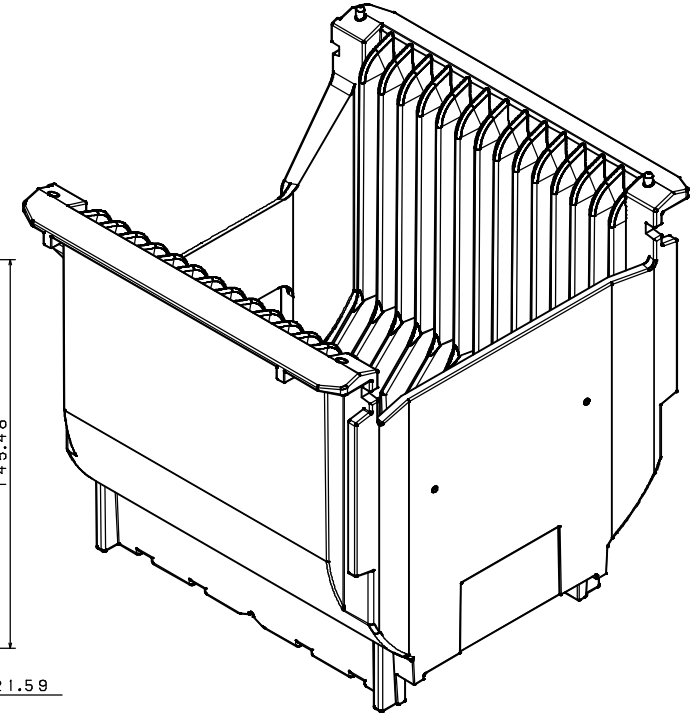
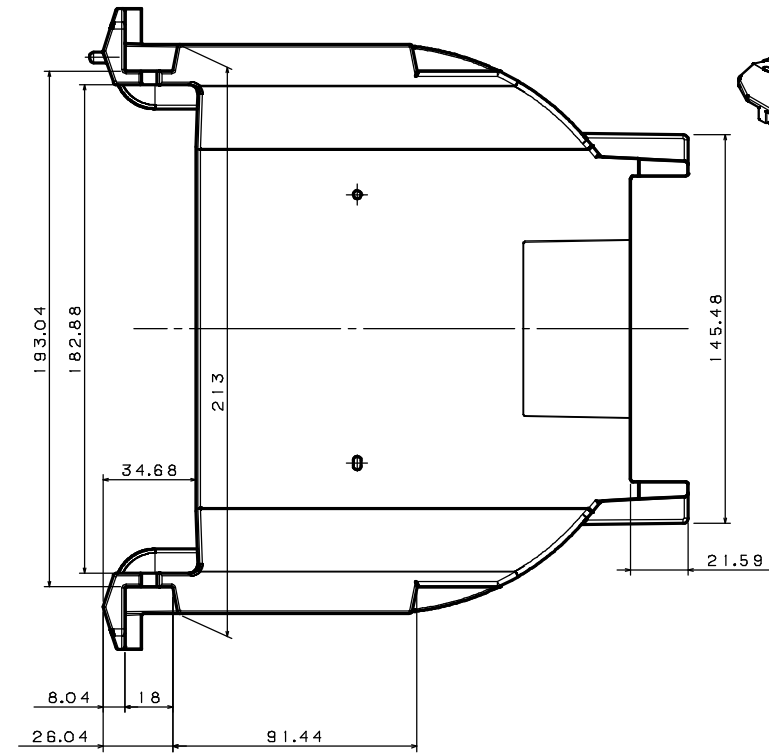
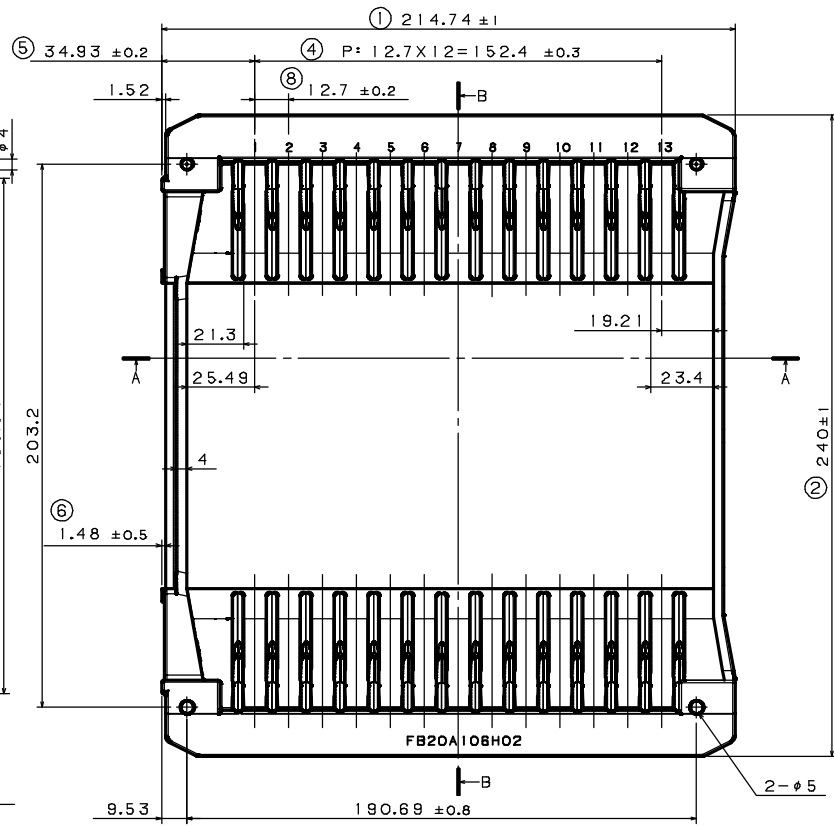
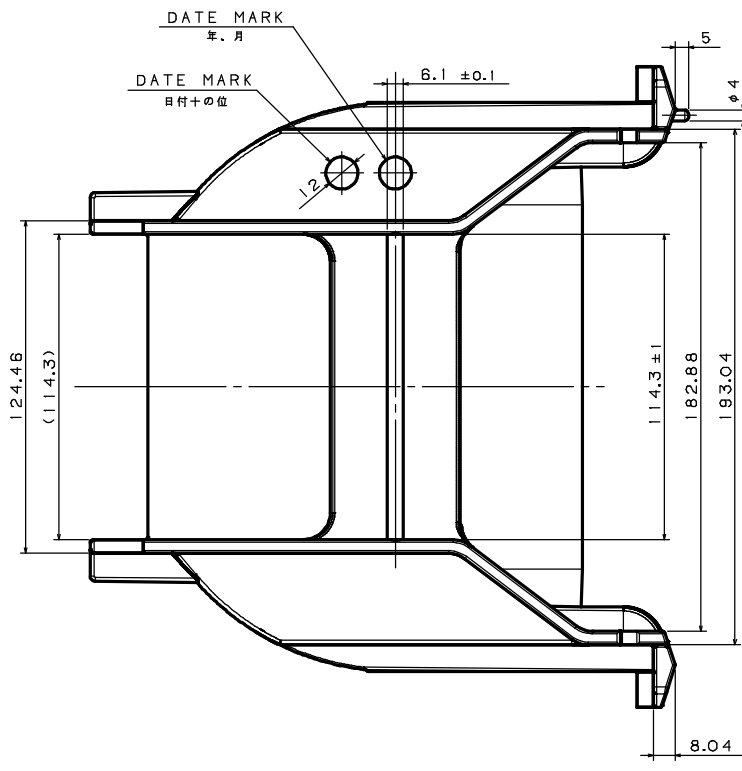


ITEM	MATERIAL	COLOR	REMARKS
1	●-m t ●X FB-O431	BLACK	



図面に記載されてある各寸法は、お客様の内部確認として利用して下さい。
EACH DIMENSION THAT IS MENTIONED ON A DRAWING SHOULD BE UTILIZED AS A CUSTOMER'S INTERNAL CONFIRMATION.

PRODUCT NUMBER	PRODUCT NAME
FB20A108	8 INCH BIPITCH CARRIER
PROJ. ANGLE	SCALE
PROJ. METHOD	DRAWING NUMBER
①	FBZ0021H02