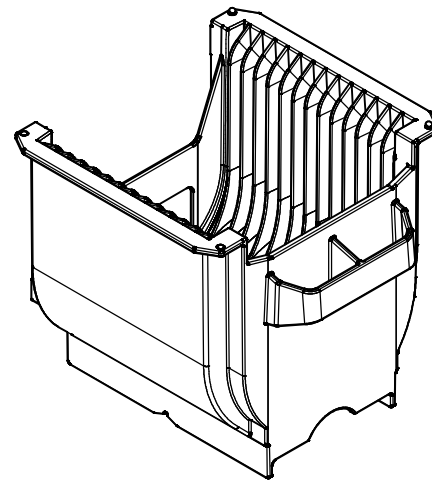
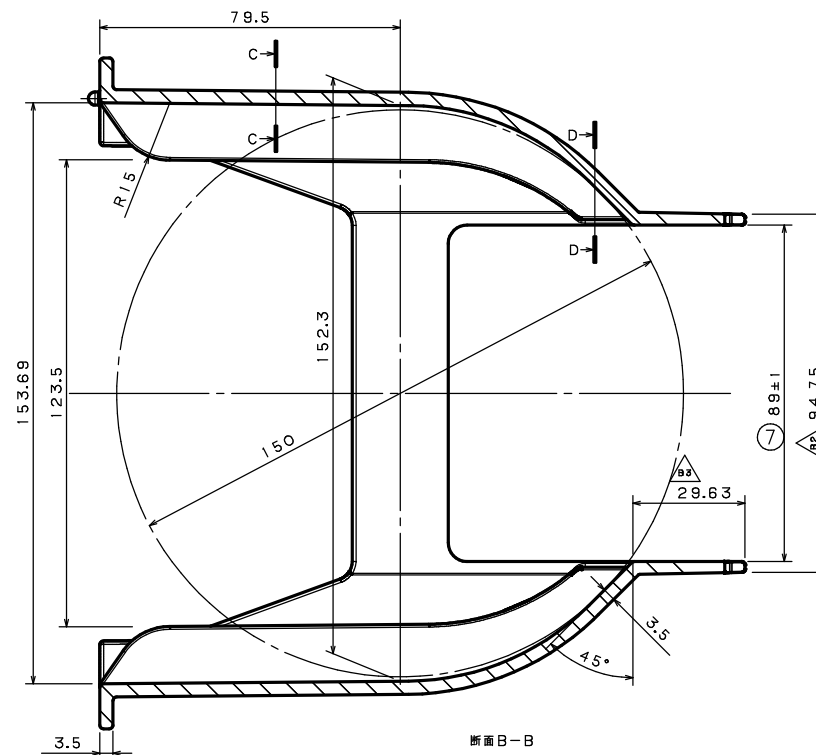
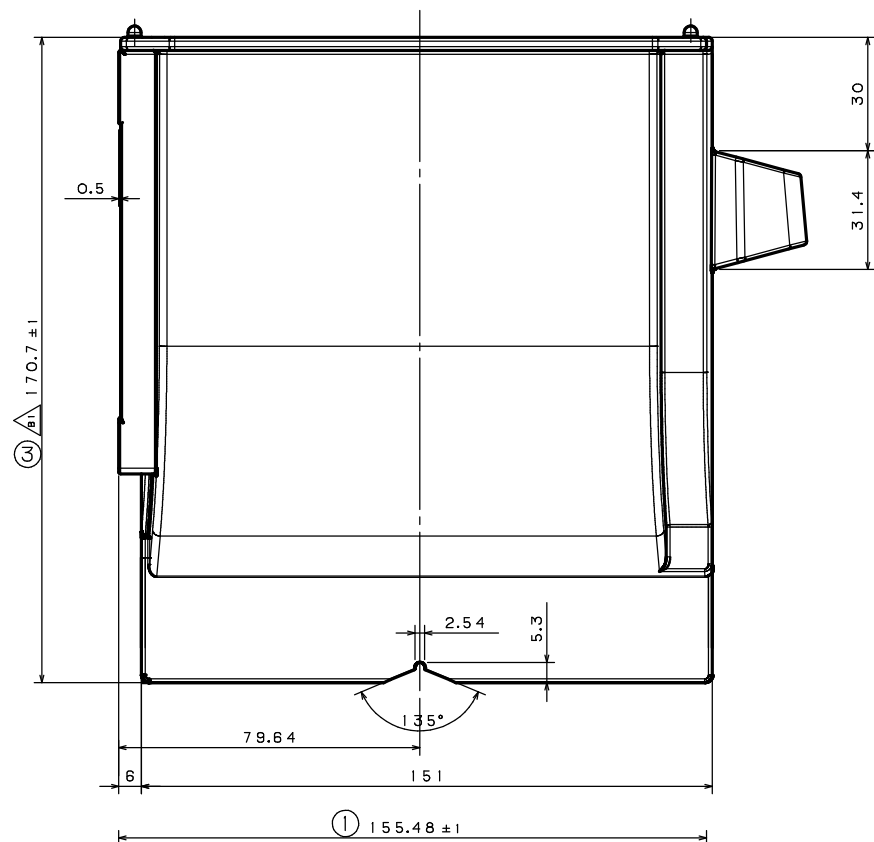
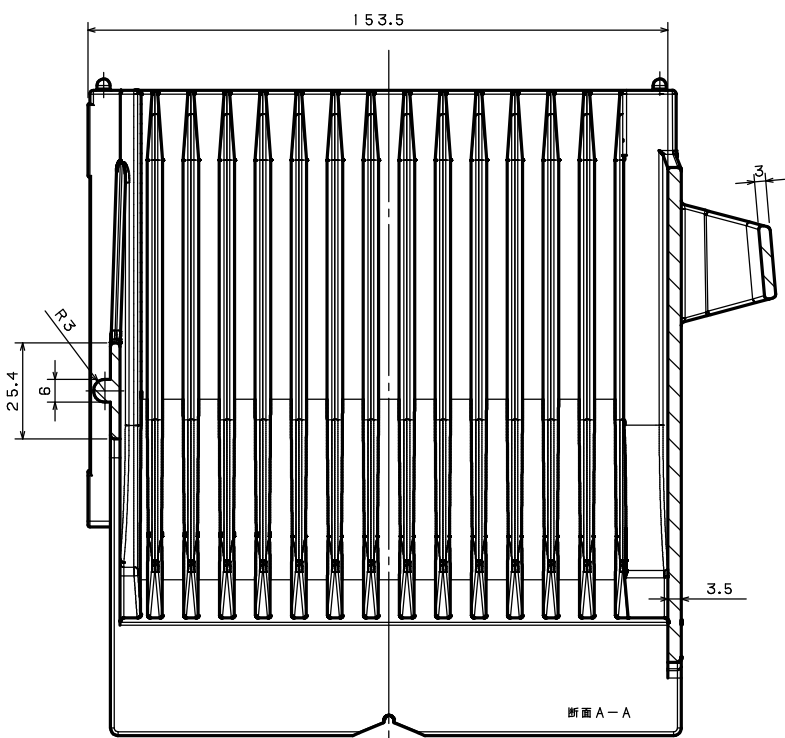
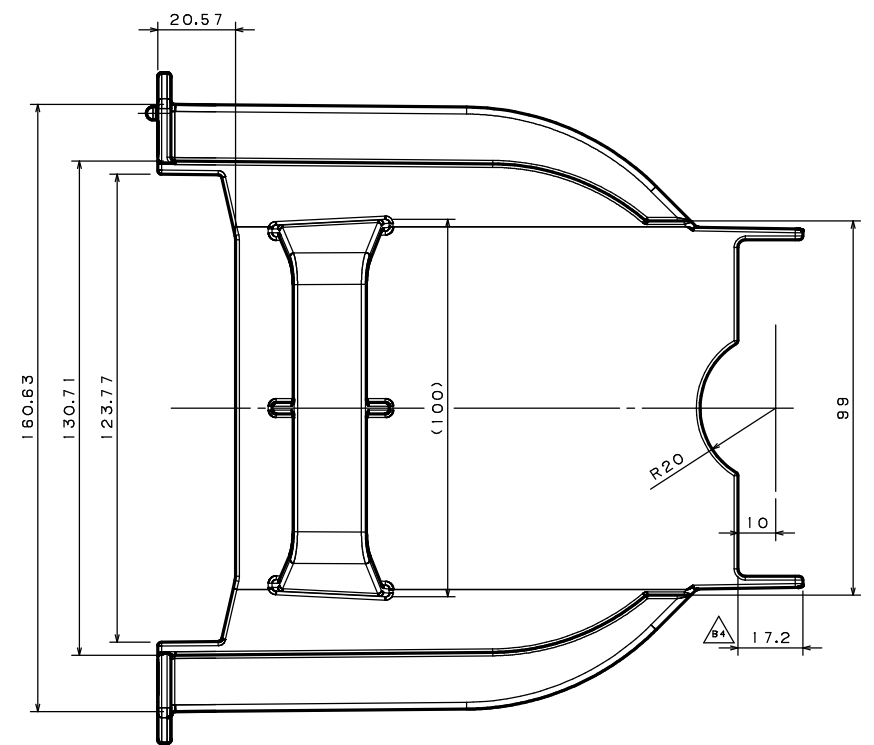
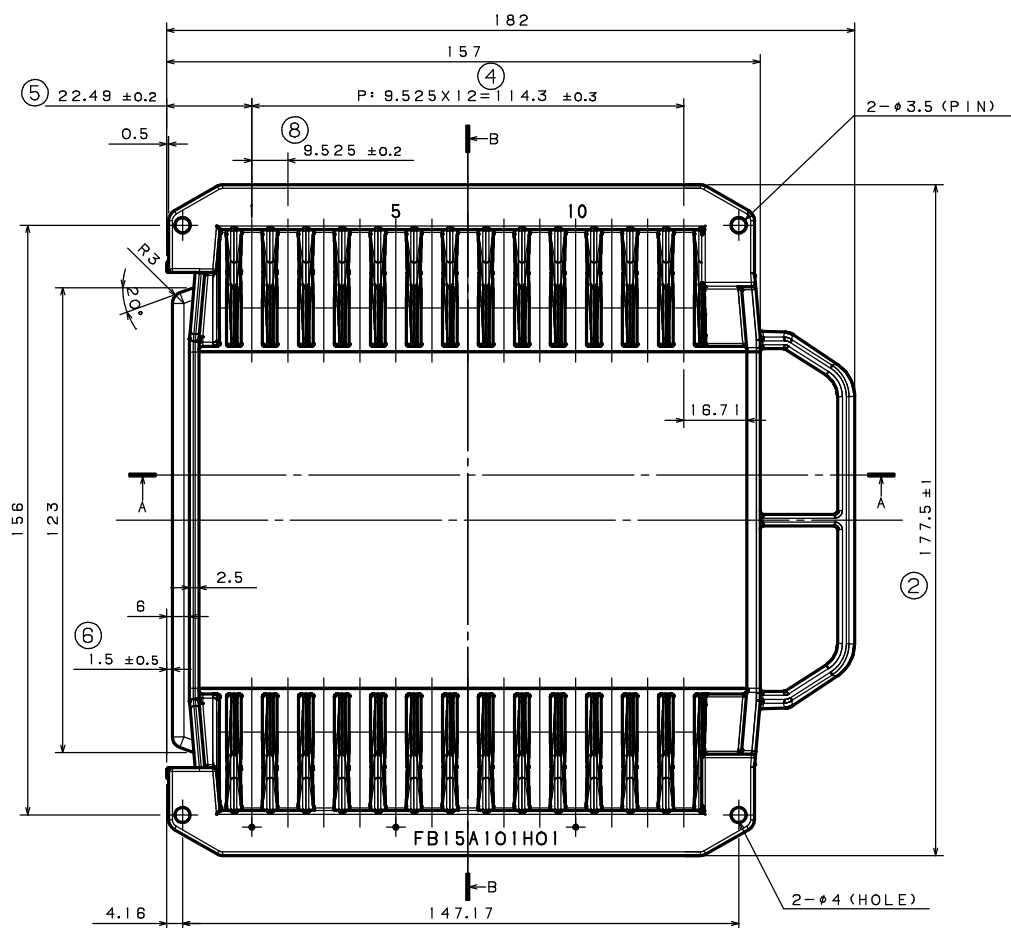
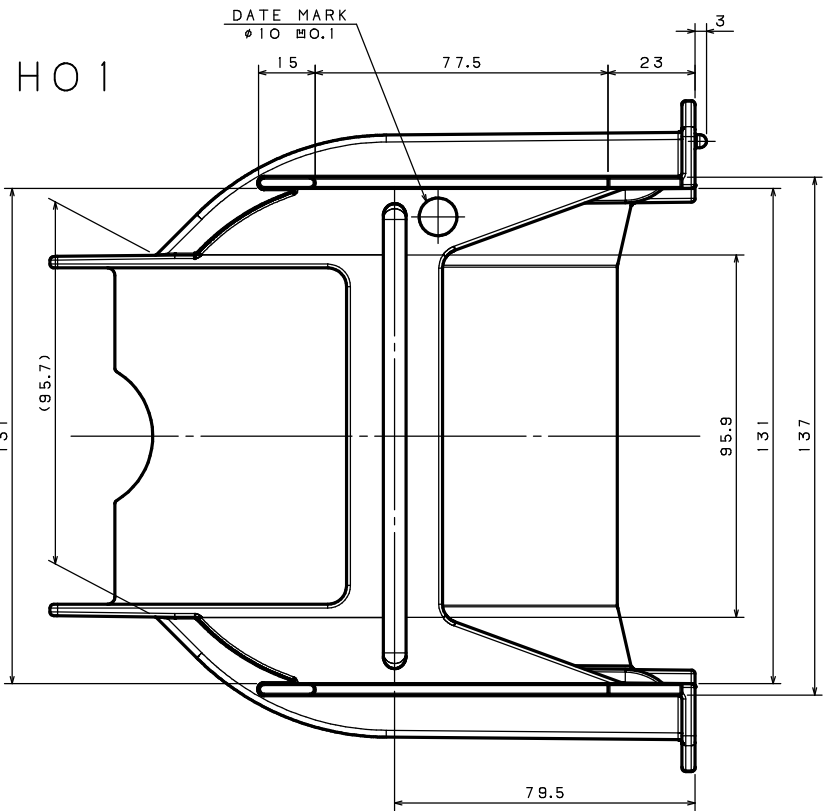


納入仕様図



図面に記載されてある各寸法は、お客様の内部確認として利用して下さい。

EACH DIMENSION THAT IS MENTIONED ON A DRAWING SHOULD BE UTILIZED AS A CUSTOMER'S INTERNAL CONFIRMATION.

改定	CHANGE	A	8XF) 163.5
		B	8XP) 195
		C	8XO) 22.43
		D	4XO) 10
		E	2006/2/16
		F	大森 高畑
		G	11XP) 1
		H	#DOUBLE PITCH
		I	2007/1/8
		J	大森 高畑
		K	
		L	
		M	
		N	
		O	
		P	

FUJII BAKELITE CO., LTD			PRODUCT NUMBER	PRODUCT NAME
DESIGNED	CHECKED	APPROVED	FB15A101	6 INCH 6.1 BIPITCH CARRIER
06-2-14	06-2-15	06-2-15		
大森 高畑 白髪			SCALE	DRAWING NUMBER
			1/1	FSZ0016HO1